



### 特性说明:

- 仅用脉冲激励，可单、双线圈工作和手动复位
- 功耗低，负载能力强，三组60A同时切换
- 安全可靠，寿命长
- 外形尺寸:100×50×21(mm)

### 触点参数

触点形式	3B	
接触电阻	Max.1.5mΩ(1A 6VDC)	
触点材料	银合金	
触点负载(阻性)	60A 250VAC	
最大切换电压	250VAC	
最大切换电流	60A	
最大切换功率	15KVA	
寿命	机械寿命	5×10 <sup>5</sup> 次
	电气寿命	1×10 <sup>4</sup> 次
最大短路电流	1800A/10ms	

### 性能参数

闭合时间	40ms Max	
断开时间	40ms Max	
相对湿度	45%-90%RH	
介质耐压	触点与线圈间	4000VAC 50/60Hz(1Min)
	断开触点间	2000VAC 50/60Hz(1Min)
	触点组之间	4000VAC 50/60Hz(1Min)
绝缘电阻	1000MΩ Min. (500VDC)	
环境温度	-40°C~+70°C	
冲击	98m/s <sup>2</sup>	
振动	10-55HZ,1.5mm	
重量(不带附件)	150g	

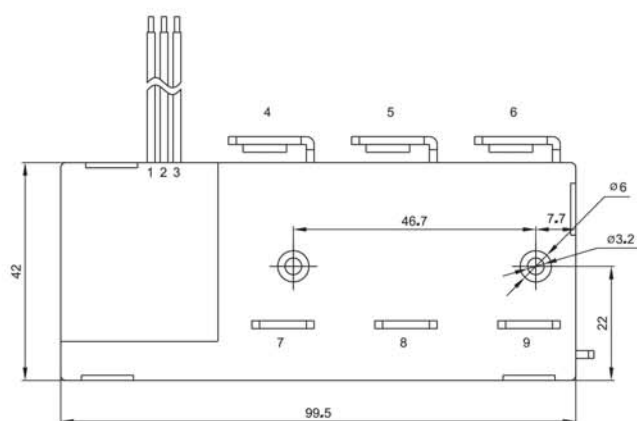
### 线圈参数(20°C)

额定电压 (VDC)	线圈电阻(Ω)±10%		线圈功率(W)		闭合电压 (VDC)	断开电压 (VDC)	过载电压 (VDC)	脉冲宽度 (ms)
	单线圈	双线圈	单线圈	双线圈				
6VDC	10	5/5	3.5W	7.0W	≤75%	≤75%	≤150%	≥120ms
9VDC	23	12/12						
12VDC	41	21/21						
24VDC	164	82/82						
48VDC	658	329/329						

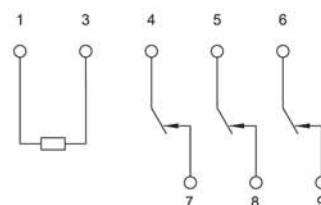
## 订货标记

HRT3-60A	60A	3B	12VDC	S	
					线圈形式: S:单线圈 D:双线圈
					线圈电压: 6,9,12,24,48V
					触点形式: 3B:3组常闭
					触点电流: 60A
					产品型号: HRT3-60A

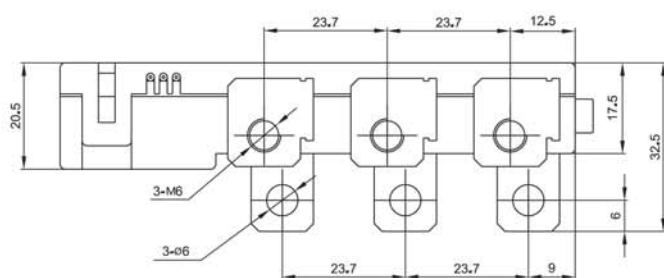
## 外形尺寸、接线图(单位mm)



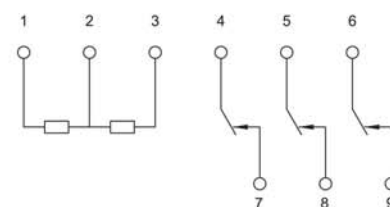
### 单线圈



1(+)  
3(-) 4-7、5-8、6-9断开  
3(+)  
1(-) 4-7、5-8、6-9闭合



### 双线圈

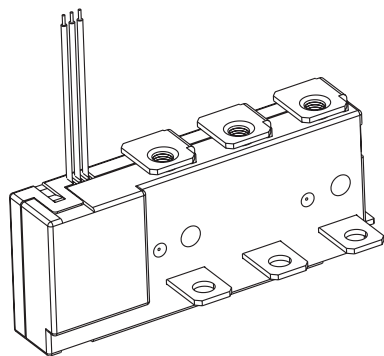


1(+)  
2(-) 4-7、5-8、6-9断开  
3(+)  
2(-) 4-7、5-8、6-9闭合

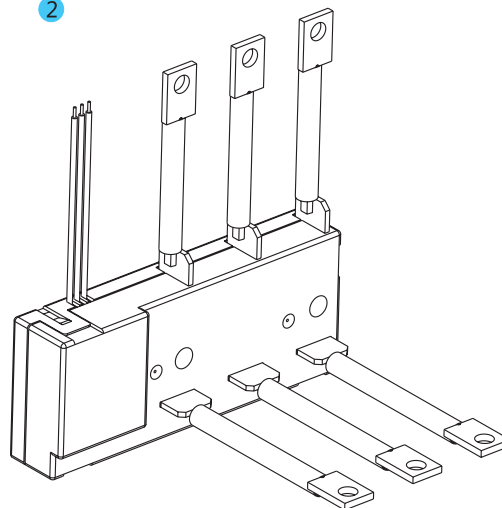
备注: 产品未注公差,当尺寸 $\leq 1\text{mm}$ , 公差为 $\pm 0.2\text{mm}$ ;当尺寸在 $1 \sim 5\text{mm}$ , 公差为 $\pm 0.3\text{mm}$ ;当尺寸 $\geq 5\text{mm}$ , 公差为 $\pm 0.5\text{mm}$ .

## 典型规格示意图(单位mm)

1



2



## 典型用途

- 智能电度表
- 电力复合开关

## 注意事项

- 1、磁保持继电器出厂状态为触点闭合状态(复位状态)，但因运输或继电器安装时受到冲击等因素的影响，可能会改变状态，因此在使用前(电源接入时)有必要采取措施重新使其复位。
- 2、为了确保磁保持继电器可靠动作，施加到线圈上的激励电压须达到额定值，且脉冲宽度设置须达到动作时间的3倍以上。对于双线圈继电器，不要同时向两个线圈施加电压，也不要长时间(大于1分钟)向线圈施加电压，以防线圈过热损坏。
- 3、不带软铜编织线的磁保持继电器，负载引出脚不能锡焊，不能随意扳动，且不能同时刚性固定两个引出脚。
- 4、磁保持继电器是有极性区分的，如果用户需要的极性与本资料不符，应在订货时特别提出。
- 5、继电器入厂检查及使用中应轻拿轻放，防止跌落影响参数。入厂作破坏性检查的产品要与正常产品严格区分标识，不得装机使用。