



特性说明:

- 仅用脉冲激励, 可单、双线圈工作
- 功耗低, 负载能力强, 三组80A同时切换
- 安全可靠, 寿命长
- 外形尺寸:98×70×38(mm)

触点参数

触点形式	3B	
接触电阻	Max.1.5mΩ(1A 6VDC)	
触点材料	银合金	
触点负载 (阻性)	80A 250VAC	
最大切换电压	380VAC	
最大切换电流	80A	
最大切换功率	20KVA	
寿命	机械寿命	5×10 ⁵ 次
	电气寿命	5×10 ³ 次
最大短路电流	2400A/10ms	

性能参数

闭合时间	60ms Max	
断开时间	60ms Max	
相对湿度	45%-90%RH	
介质 耐压	触点与线圈间	4000VAC 50/60Hz(1Min)
	断开触点间	2000VAC 50/60Hz(1Min)
	触点组之间	4000VAC 50/60Hz(1Min)
绝缘电阻	1000MΩ Min. (500VDC)	
环境温度	-40°C~+70°C	
冲击	98m/s ²	
振动	10-55HZ, 1.5mm	
重量 (不带附件)	245g	

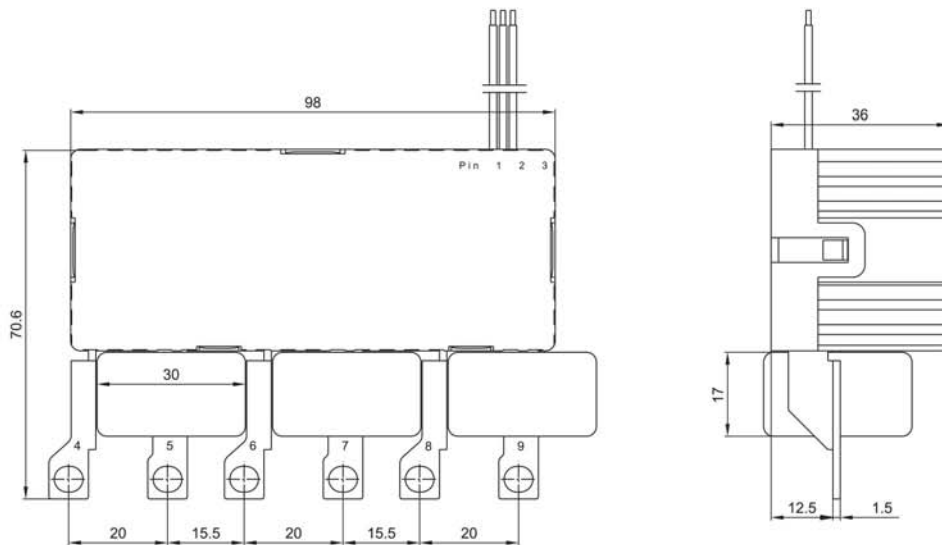
线圈参数(20°C)

额定电压 (VDC)	线圈电阻(Ω)±10%		线圈功率(W)		闭合电压 (VDC)	断开电压 (VDC)	过载电压 (VDC)	脉冲宽度 (ms)
	单线圈	双线圈	单线圈	双线圈				
6VDC	12	6/6	3W	6W	≤75%	≤75%	≤150%	≥180ms
9VDC	27	13.5/13.5						
12VDC	48	24/24						
24VDC	192	96/96						
48VDC	768	384/384						

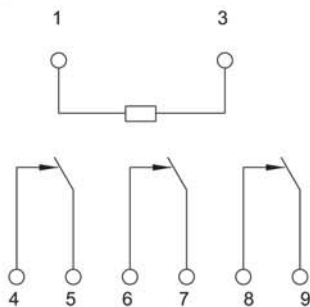
订货标记

HRT3-80A	80A	3B	12VDC	S	
					线圈形式: S:单线圈 D:双线圈
					线圈电压: 6,9,12,24,48V
					触点形式: 3B:3组常闭
					触点电流: 80A
					产品型号: HRT3-80A

外形尺寸、接线图(单位mm)



单线圈

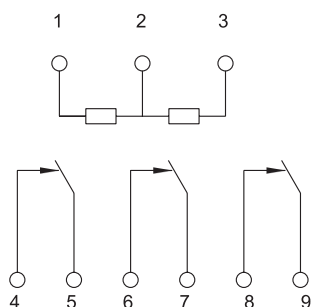


1(+)-3(-) 4-5、6-7、8-9闭合
3(+)-1(-) 4-5、6-7、8-9断开

备注: 产品未注公差,当尺寸 $\leq 1\text{mm}$,公差为 $\pm 0.2\text{mm}$;当尺寸在 $1 \sim 5\text{mm}$,公差为 $\pm 0.3\text{mm}$;当尺寸 $\geq 5\text{mm}$,公差为 $\pm 0.5\text{mm}$.

典型规格示意图(单位mm)

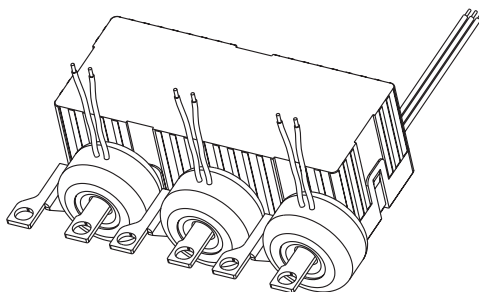
双线圈



1(+)
2(-) 4-5、6-7、8-9闭合

3(+)
2(-) 4-5、6-7、8-9断开

1



典型用途

- 智能电度表
- 电力复合开关

注意事项

- 1、磁保持继电器出厂状态为触点闭合状态(复位状态),但因运输或继电器安装时受到冲击等因素的影响,可能会改变状态,因此在使用前(电源接入时)有必要采取措施重新使其复位。
- 2、为了确保磁保持继电器可靠动作,施加到线圈上的激励电压须达到额定值,且脉冲宽度设置须达到动作时间的3倍以上。对于双线圈继电器,不要同时向两个线圈施加电压,也不要长时间(大于1分钟)向线圈施加电压,以防线圈过热损坏。
- 3、不带软铜编织线的磁保持继电器,负载引出脚不能锡焊,不能随意扳动,且不能同时刚性固定两个引出脚。
- 4、磁保持继电器是有极性区分的,如果用户需要的极性与本资料不符,应在订货时特别提出。
- 5、继电器入厂检查及使用中应轻拿轻放,防止跌落影响参数。入厂作破坏性检查的产品要与正常产品严格区分标识,不得装机使用。